

SUNEAL

LE BRISE - SOLEIL
MULTIFONCTIONS

Architectes : Nuno Leónidas et Frederico Valsassina
Photographe : DR TECHNAL

IMAGINE WHAT'S NEXT





SUNEAL

/ ENTRE DESIGN ET EFFICACITÉ

UNE SOLUTION AU SERVICE DE VOS PROJETS

Pour répondre aux multiples exigences de l'enveloppe des bâtiments et en particulier des façades vitrées : protection solaire, gestion des apports solaires, optimisation de la lumière naturelle, personnalisation. Technal a créé SUNEAL, un dosage judicieux entre esthétique et efficacité.

UN LARGE CHOIX DE SOLUTIONS

Le brise-soleil SUNEAL s'intègre sur tous les aspects de la façade GEODE : grille, trame horizontale, verticale, vitrage extérieur collé (VEC) ou parclosé (VEP) et verrière ainsi que sur ossature indépendante. Cette offre propose de personnaliser la conception et d'optimiser le confort avec un large choix de solutions : brise-soleil vertical ou horizontal, fixe ou motorisé avec plusieurs possibilités.

UN SYMBOLE DE RÉSISTANCE

Précurseur, la marque a mis en place une méthodologie basée sur un véritable protocole d'essais en soufflerie. Ce protocole d'essais* permet de définir des abaques pour dimensionner le brise-soleil en fonction du lieu, de la pression du vent ainsi que de la charge de neige, sur des modèles fixes et orientables :

- vitesse progressive de l'écoulement d'air jusqu'à 160 km/h,
- maintien de celle-ci pendant 10 minutes,
- montée rapide à 210 km/h.

* Tests réalisés au CSTB (Centre Scientifique et Technique du Bâtiment)



Architecte : José Ramon Sola

UN LARGE CHOIX DE SOLUTIONS

1. SUR FAÇADE

- Le brise-soleil SUNEAL habille l'ensemble de l'offre mur-rideau GEODE de la simple façade grille aux solutions cadre de type VEC ou VEP.
- Des lames fixes de 100 mm et 150 mm ainsi qu'une lame de 215 mm permettant de recevoir des cellules photovoltaïques sont adaptables sur le mur-rideau.
- Une offre complète d'accessoires permet la fixation :
 - en auvent,
 - sur structure verticale décalée,
 - ou sur une verrière.

2. SUR OSSATURE INDÉPENDANTE

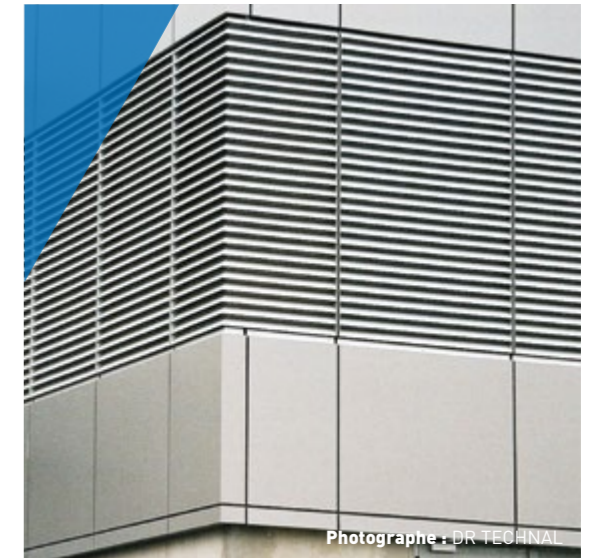
- Le brise-soleil SUNEAL est installé sur une ossature totalement indépendante.
- Un large choix de lames brise-soleil est proposé :
 - Lames monobloc de 100 à 300 mm.
 - Lames composées de 350 à 600 mm.
 - Lames demi-elliptiques de 175 à 300 mm.
 - Lames spéciales :
 - Rectangulaire 300 x 40 mm,
 - Lames grandes dimensions - Tôle perforée 580 mm,
 - Ventelles 100 et 115 mm.

3. HABILLAGE DE FAÇADE

- Les lames ventelles s'intègrent parfaitement à une structure bardage standard.
- Application sur structure dalle béton ou structure verticale acier.

OPTIONS POSSIBLES POUR EFFICACITÉ ET CONFORT OPTIMAL

- Des lames de brise-soleil avec cellules photovoltaïques intégrées sur lame aluminium
- Des lames orientables pour un confort optimal : orientation par motorisation ou manuelle.

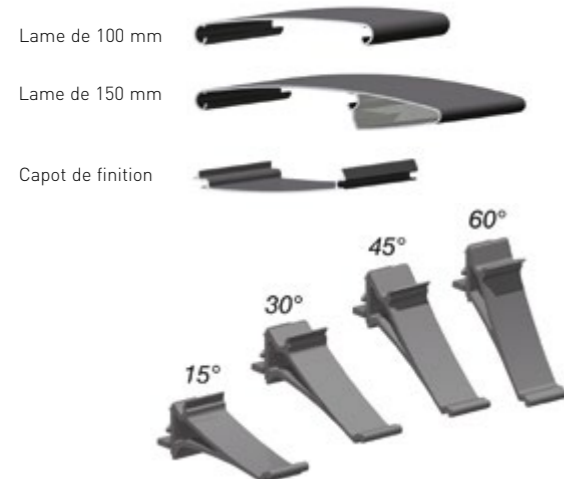


Ventelle sur bardage aluminium

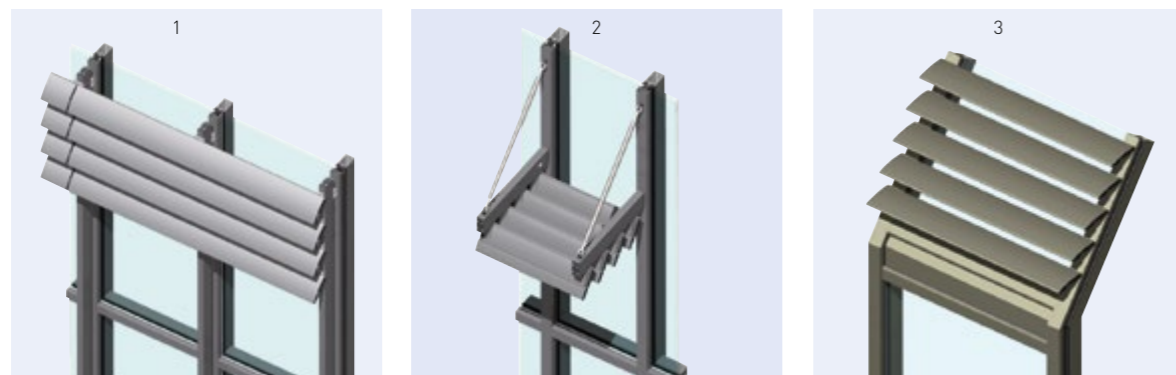


LAMES BRISE-SOLEIL POUR INTÉGRATION FAÇADE GEODE

- Lames fixes de 100 et 150 mm.
- Orientabilité de 15°, 30°, 45°, 60°.

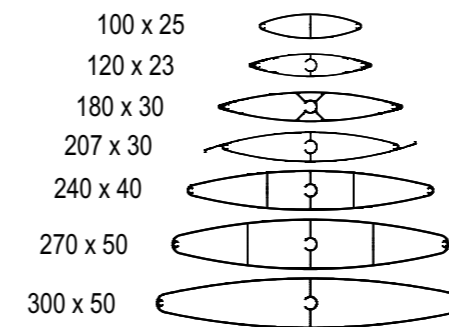


- Lames horizontales.
- Montage :
 - sur structure aluminium décalée de la façade (1),
 - sur auvent avec haubans (2),
 - sur verrière (3),
 - sur structure porteuse indépendante.

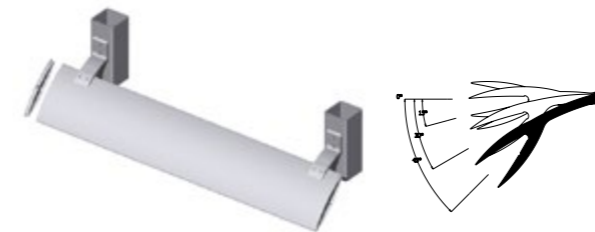


LAMES BRISE-SOLEIL MONOBLOCS

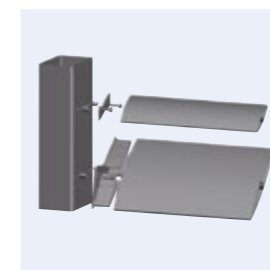
- Lames verticales ou horizontales.
- De 100 à 300 mm.



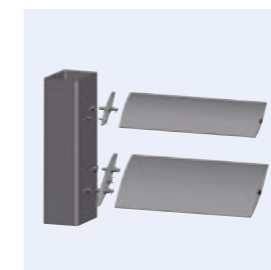
- Fixes ou mobiles.
- Montage filant sur pinces aluminium.
- Orientation : 0°, 15°, 30° y 45°.



- Montage entre poteaux (structures primaires acier, aluminium ou bois).
- Orientation des lames libre.



Flasques à visser
montage de face



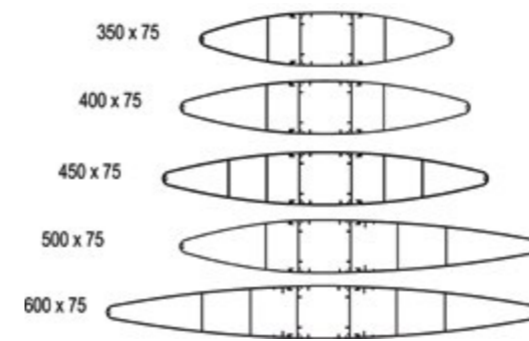
Axes rétractables
montage de face





LAMES DE BRISE-SOLEIL COMPOSÉES

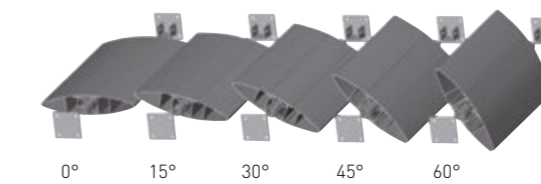
- Lames fixes.
- Lames horizontales ou verticales.
- De 350 à 600 mm.



- Montage entre poteaux.



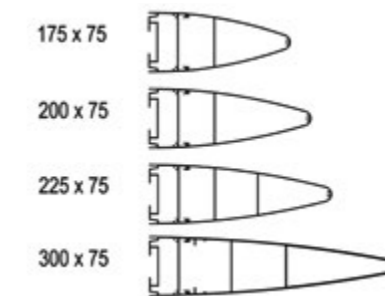
- Orientabilité 0°, 15°, 30°, 45° ou 60°.



Choix de l'angle

LAMES DE BRISE-SOLEIL DEMI-ELLIPTIQUES

- Lames de 175 à 300 mm.



- Montage filant fixe horizontal.



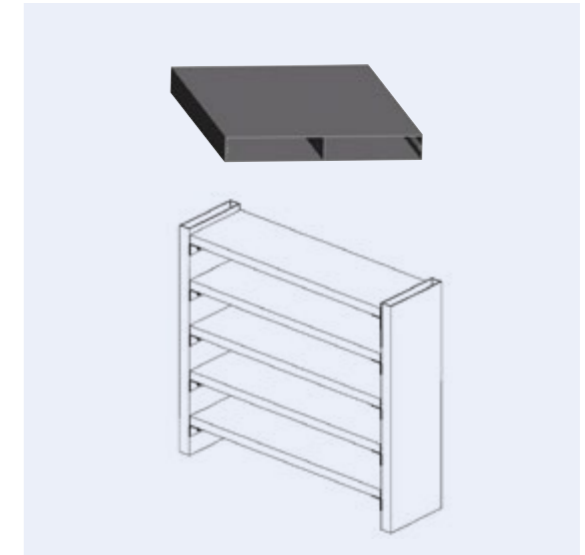


LAMES SPÉCIALES

RECTANGULAIRE

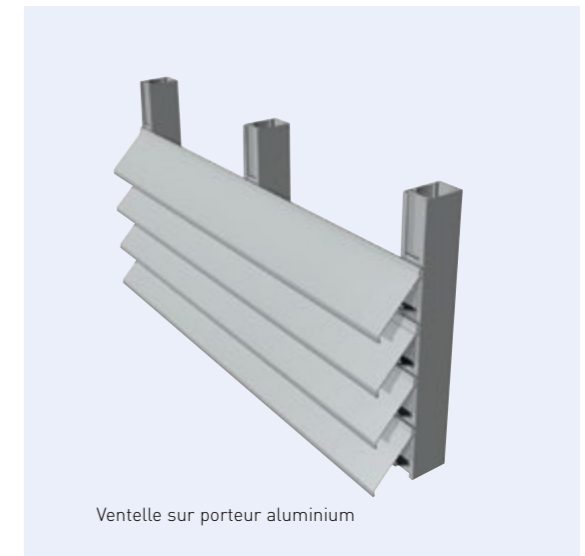
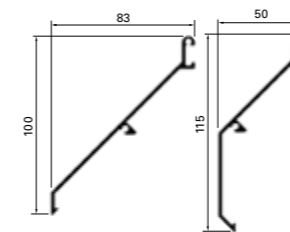
- Lame 300 x 40 mm.
- Montage filant ou entre-porteurs.

300 x 40



VENTELLE

- Lames ventelles de 100 et 115 mm.
- Montage sur structure indépendante ou sur profilé porteur aluminium.

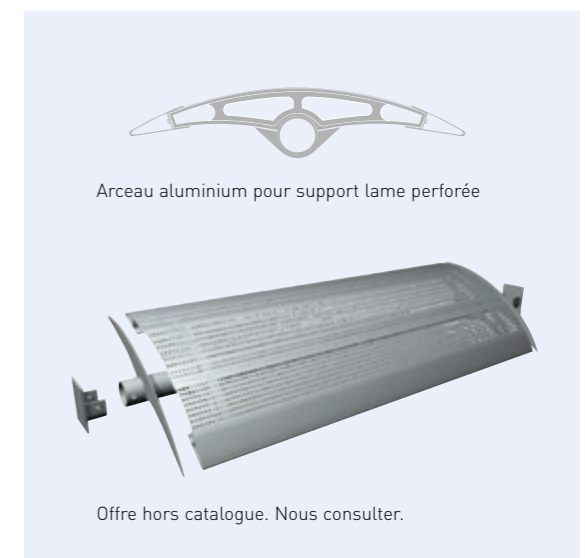


Ventelle sur porteur aluminium

- Intégration à structure bardage standard.

TÔLE PERFORÉE GRANDES DIMENSIONS

- Allie élégance et légèreté de la tôle aluminium, horizontale ou verticale.
- L'effet d'ombrage peut être amélioré grâce à une perforation de tôle à 40 % ou 28 % de vide.
- Fixée sur une structure indépendante, la lame tôle perforée SUNEAL de 580 mm permet des portées jusqu'à 6 m (nous consulter).



Arceau aluminium pour support lame perforée

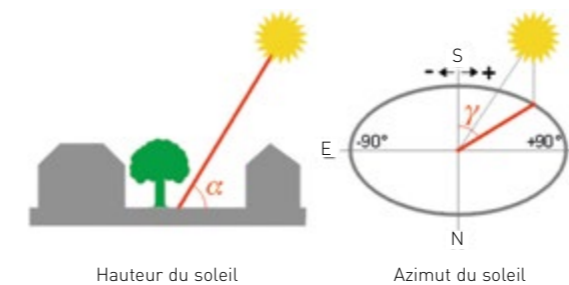
Offre hors catalogue. Nous consulter.



DES LAMES ORIENTABLES POUR UN CONFORT OPTIMAL

MOBILES OU FIXES POUR ASSURER UN CONFORT OPTIMAL

Utiliser l'influence du soleil dans le choix et l'orientation d'un brise-soleil, il faut connaître à tout instant la position du soleil dans le ciel. Profiter des apports solaires l'hiver et de la protection solaire l'été, moduler l'éclairage naturel des pièces intérieures.



Lames de 300 mm motorisées - Inclinaison 15°



Architectes : J-P. Dhalluin and P. Peny
Photographe : Patrick Loubet

Lames de 300 mm motorisées - Inclinaison 45°

ORIENTATION AUTOMATIQUE, PAR MOTORISATION

- Lames de 180 à 300 mm.



Manoeuvre par vérin électrique
(motorisation non fournie)

ORIENTATION MANUELLE, PAR SÉQUENCEUR

- Lames de 180 à 270 mm.

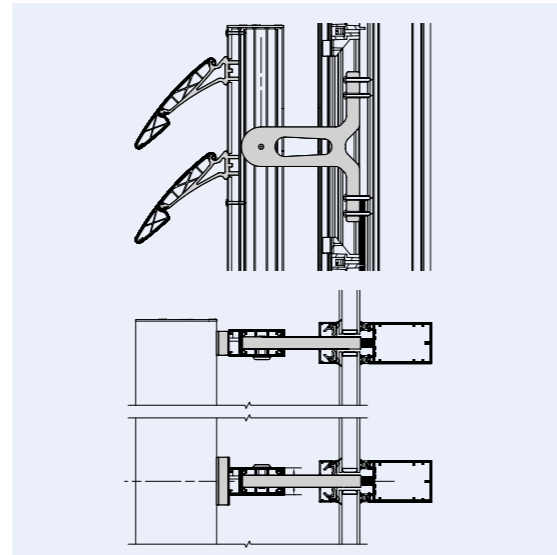


Orientation par indexation de 15°

CAS DE POSE

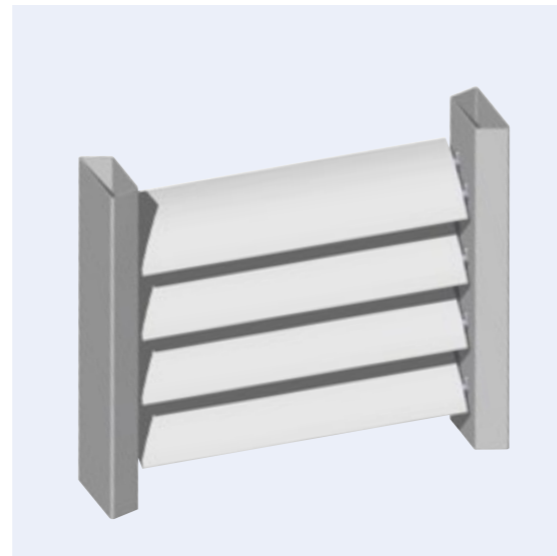
INTÉGRATION FAÇADE GEODE

- Montage sur structure aluminium décalée de la façade.
- Lames clipées sur supports aluminium.
- Liaison à la façade GEODE par pattes de fixation pour structure verticale ou hauban.
- En verrière sur serreur filant avec rainure clipage intégré permettant le montage des lames.
- Orientation : 15°, 30°, 45°, 60°.



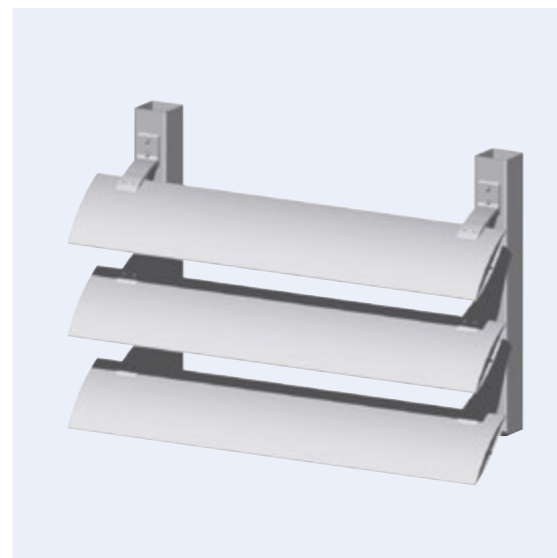
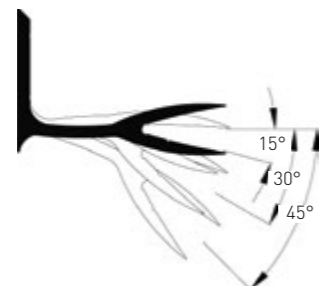
ENTRE PORTEURS

- Solution pour les lames monoblocs ou composées.
- Principe de sabots et flasques aluminium.
- Lames horizontales et verticales.
- Structure porteuse primaire acier, aluminium ou bois.
- Orientation : 0°, 15°, 30°, 45°, 60°.



LAMES FILANTES

- Les lames monoblocs horizontales de 120 à 270 mm passent devant la structure porteuse et donnent l'aspect filant.
- Fixation de lames sur pinces en aluminium.
- Orientation : 0°, 15°, 30°, 45°.



MATÉRIAUX ET COMPOSANTS

Comme pour tous les systèmes Technal, seuls des matériaux et des composants de haute qualité sont utilisés pour un entretien réduit et des performances à long terme.

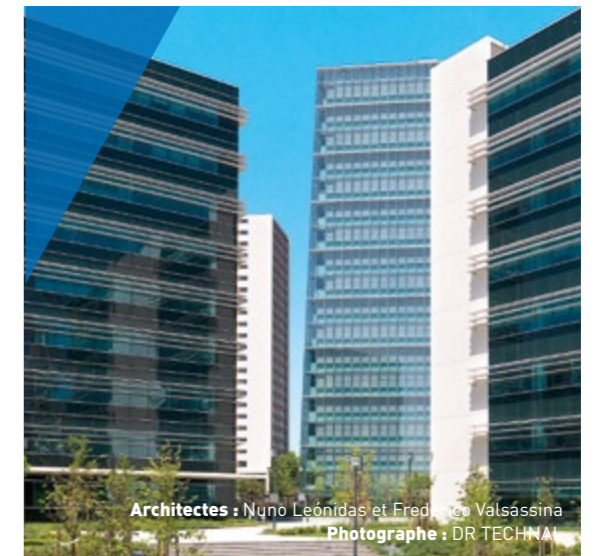
- Les profilés en aluminium sont extrudés à partir des alliages 6060 Bâtiment EN 12020, EN 573-3, EN 515 et EN 775-1 à 9.
- Les accessoires sont coulés à partir de Zamak 5 à EN 12844.
- Les vis sont en acier inoxydable..



FINITIONS ET COULEURS

Une large gamme de finitions est disponible afin de satisfaire les exigences des projets individuels, de s'ajouter sur des bâtiments existants et d'offrir une liberté de design supplémentaire aux architectes et aux concepteurs :

- Anodisé naturel conformément à EN 123731 : 2001,
- Finitions revêtement polyester dans une large gamme de couleurs en conformité avec les instructions « QUALICOAT »,
- SUNEAL est également disponible dans des finitions laquées aux couleurs exclusives Technal pour une apparence stylisée et contemporaine.





IMAGINE WHAT'S NEXT

270, rue Léon-Joulin
BP 63709 - 31037 Toulouse cedex 1
Tél. 05 61 31 28 28 - www.technal.com

